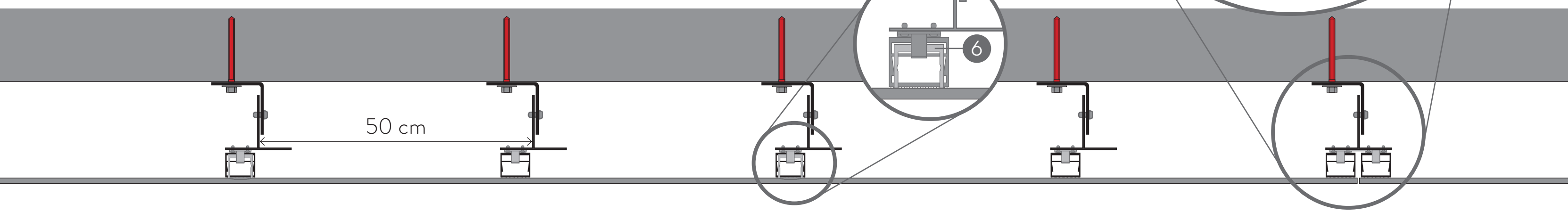
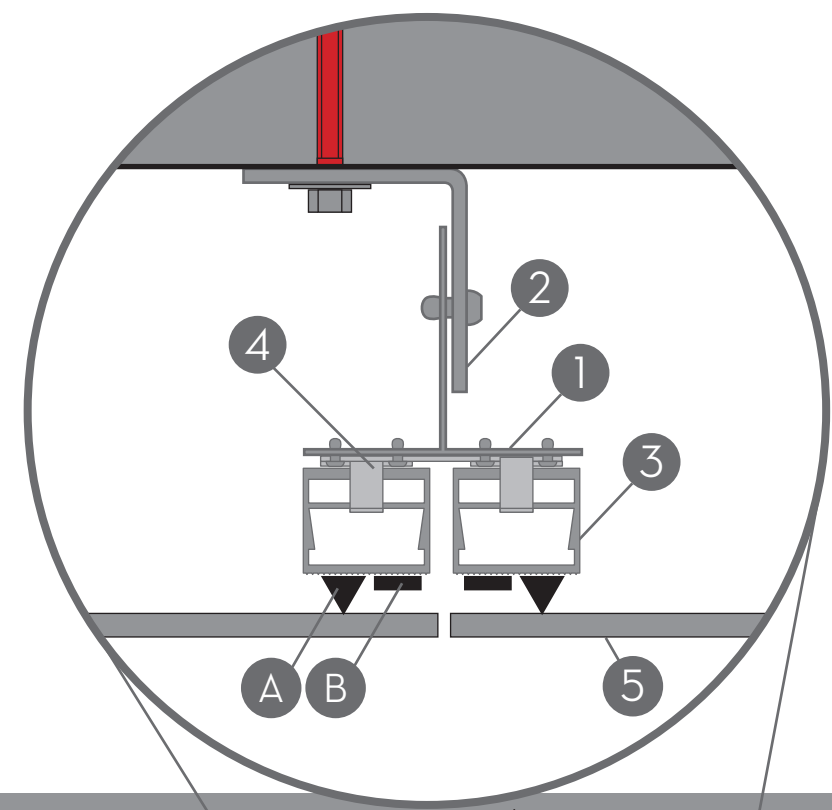
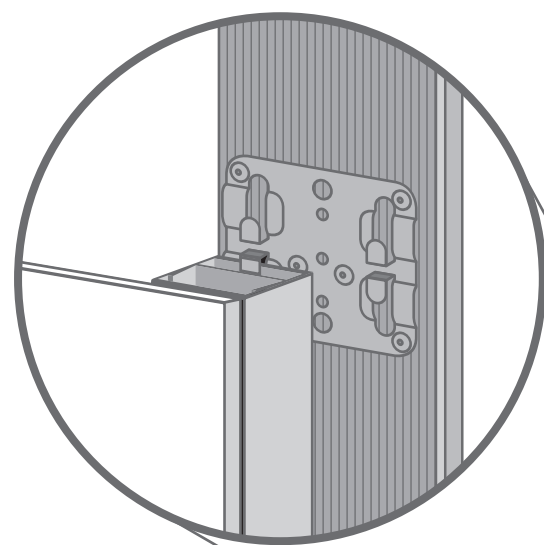
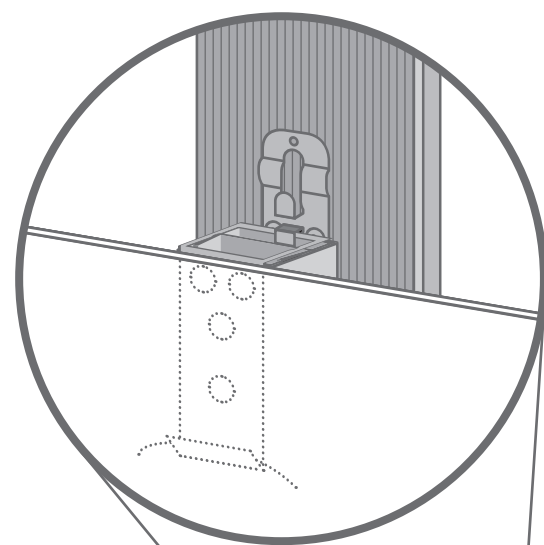


- 1 vertical structure T / struttura verticale T
- 2 L-shaped bracket / Staffa ad L
- 3 profilo T-PLUS pre-incollato alla lastra
 - A microsystem adhesive
 - B doble adhesive tape / tape biadesivo
- 4 staffa di fissaggio
- 5 lastra di rivestimento / lastra di rivestimento
- 6 Safety Clip Plus



LAYOUT PARETE MICRO T PLUS® / LAYOUT PARETE MICRO T PLUS®



vertical structure T /
struttura verticale T

staffa di fissaggio /
staffa di fissaggio

profilo T-PLUS

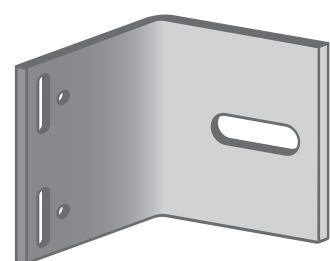
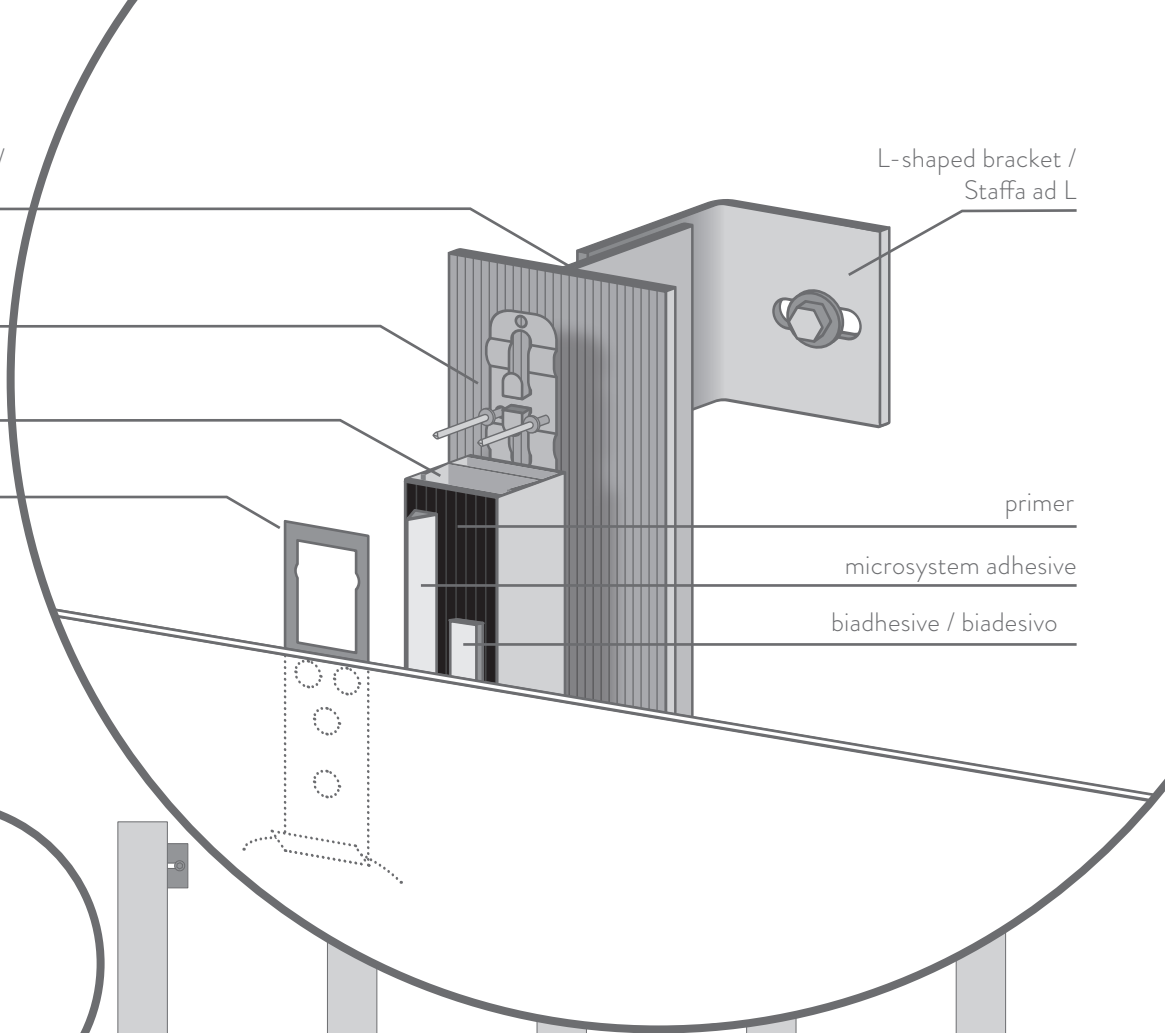
Safety Clip Plus

L-shaped bracket /
Staffa ad L

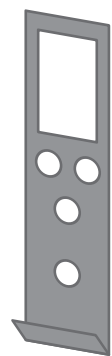
primer

microsystem adhesive

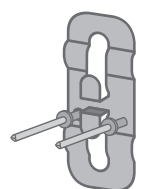
biadhesive / biadesivo



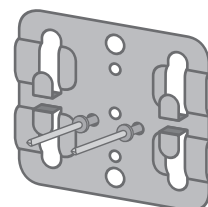
L-shaped bracket /
Staffa ad L



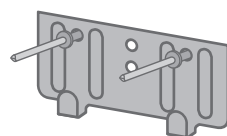
Safety Clip
Plus



staffa di fissaggio 2 punti /
staffa di fissaggio 2 punti



staffa di fissaggio 4 punti /
staffa di fissaggio 4 punti



staffa di fissaggio partenza /
staffa di fissaggio partenza /

